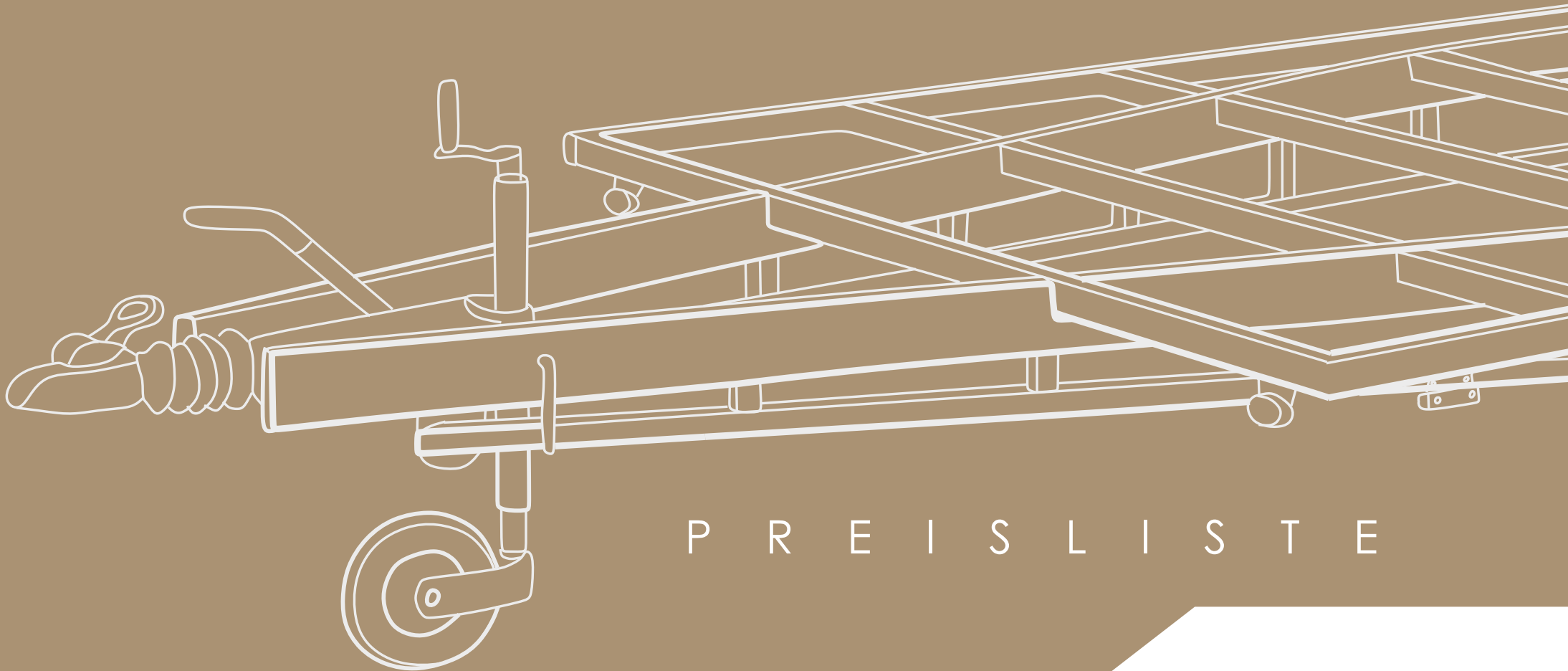


ANHÄNGER
FÜR WOHNWAGEN



P R E I S L I S T E

www.mh-trailers.com

ANHÄNGER MIT DEM "NIEDRIGEN BODEN"

MODELL		LÄNGE [CM]	PLATTFORMA BMESSUNGEN [CM]	HÖHE [CM]	LADEFÄHIGKEIT [KG]	KAUFPREIS [EUR]
TH540 3500 KG	2 X AS 1800 KG	710	524x244	51	2920	3750
TH600 3500 KG		770	602x244		2890	3860
TH660 3500 KG		830	662x244		2870	3980
TH720 3500 KG		890	720x244		2850	4100
TH780 3500 KG		950	780x244		2820	4220
TH840 3500 KG	1010	840x244	2800		4400	
TH720 3500 KG	3 X AS 1350 KG	890	720x244		2800	4500
TH780 3500 KG		950	780x244		2780	4640
TH840 3500 KG		1010	840x244		2760	4830
TH720 3500 KG	3 X AS 1800 KG	890	720x244		2720	4800
TH780 3500 KG		950	780x244		2680	4940
TH840 3500 KG		1010	840x244		2670	5130

ANHÄNGER MIT "FLACHEM BODEN"

MODELL		LÄNGE [CM]	PLATTFORMA BMESSUNGEN [CM]	HÖHE [CM]	LADEFÄHIGKEIT [KG]	KAUFPREIS [EUR]	
THP540 3500 KG	2 X AS 1800 KG	710	524x244	62	2920	3750	
THP600 3500 KG		770	602x244		2890	3860	
THP660 3500 KG		830	662x244		2880	3980	
THP720 3500 KG		890	720x244		2840	4100	
THP780 3500 KG		950	780x244		2810	4220	
THP840 3500 KG	1010	840x244	2800		4400		
THP720 3500 KG	3 X AS 1350 KG	890	720x244		2800	4500	
THP780 3500 KG		950	780x244		2770	4640	
THP840 3500 KG		1010	840x244		2750	4830	
THP720 3500 KG	3 X AS 1800 KG	890	720x244		2710	4800	
THP780 3500 KG		950	780x244		2680	4940	
THP840 3500 KG		1010	840x244		2670	5130	
THP970 3500 KG	3 X AS 1500 KG	1160	970x244		68	2440	5400

MODULARER ABNEHMBARER LIFT&GO ANHÄNGER

MODELL	LÄNGE [CM]	PLATTFORMA BMESSUNGEN [CM]	HÖHE [CM]	LADEFÄHIGKEIT [KG]	KAUFPREIS [EUR]
4 STÜCK HEBESTÜTZEN	----->				550
THM540 3500 KG CHASSIS RAHMEN	2 X AS 1800 KG 710	542X244	62	2790	4460 2752 1708
THM600 3500 KG CHASSIS RAHMEN	2 X AS 1800 KG 770	602X244	62	2760	4580 2752 1828
THM660 3500 KG CHASSIS RAHMEN	2 X AS 1800 KG 830	662X244	62	2740	4700 2752 1948

ZUBEHÖR

LEISTUNGSVERZEICHNIS	KAUFPREIS [EUR]
ERSATZRAD 185/R14 900 KG - 6.2 Bar	150
SPARE WHEEL 195/50R13 900 KG - 6.2 Bar	150
ERSATZRADHALTER MIT SCHRAUBEN	50
GRAUE ALUFELGEN RIMS 185/ R14 900 KG – 6,2 Bar	325
SCHWARZE ALUFELGEN RIMS 185/ R14 900 KG – 6,2 Bar	325
GRAUE ALUFELGEN RIMS 195/ R13 900 KG – 6,2 Bar	325
2 RÄDERKOTZEN	80
4 STÜCK STÜTZEN FÜR DIE HORIZONTAL-EINSTELLUNG	350
KONFORMITÄTSBESCHEINIGUNG (COC) - ERFORDERLICH FÜR DIE ZULASSUNG DER ANHÄNGER	20



KONTAKT

MH trailers

ul. Firmowa 10, 83-260 Kaliska

+48 789 770 594

sale@mh-trailers.com

POLEN

