

Mobi HouseTM
tiny home big living
Deutschland

TINY HOUSE – AUFBAUANHÄNGER
mit CoC Konformitätsbescheinigung



OFFIZIELLER HERSTELLER VON MOBI HOUSE ANHÄNGERN

Sehr geehrte Kunden, wir möchten Sie darüber informieren, dass Mobi House ein offizieller Hersteller der Tiny House-Anhänger ist.

Alle unsere Projekte werden über die Mobi House-Plattform auf den hochwertigsten **KNOTT**-Komponenten aufgebaut. Wir möchten unsere Vorteile aufzeigen, sowie Heimwerkern und Herstellern bei der Zugänglichkeit der besten Lösungen für Aufbauanhänger auf dem Markt helfen. Wir hoffen auf eine erfolgreiche Zusammenarbeit!

DER ENTSCHEIDENDE UNTERSCHIED:



Unsere vollständige Straßengenehmigung des Mobi House Anhängers ermöglicht den Einsatz in ganz Europa als Caravan.

Um die Plattform zulassen zu können, benötigen Sie eine Konformitätsbescheinigung (CoC), ausgestellt von uns in englischer Sprache und eine "Erklärung zu Daten und Informationen über das Fahrzeug", die Sie ebenfalls von uns als Hersteller erhalten.

Diese Dokumente ermöglichen Ihnen einen problemlosen Betrieb, welches das Fahrzeug nicht wie einen Anhänger mit Ladung betrachtet, sondern als Fahrzeug im ganzen als Wohnwagen.



MOBI HOUSE MARKE

Mobi House ist heute ein führender Hersteller von Tiny Houses in Polen, der seine Produkte in viele europäische Länder exportiert.

Nach Jahren des Baus von Minihäusern auf Rädern und den in dieser Zeit gesammelten Erfahrungen, wurde Mobi House offiziell auch ein Hersteller von professionellen Chassis für den Aufbau.

Die Anhänger werden von den Mitarbeitern entworfen, die täglich Mobilhäuser bauen und alle Anstrengungen unternehmen, um sicherzustellen, dass sie in Bezug auf die Einfachheit, Sicherheit und Montagegeschwindigkeit so gut wie möglich angepasst sind. Die Plattformen werden gemäß europäischer Normen mit einer hohen Widerstandsfähigkeit gebaut, die kleine Häuser benötigen, um ein Gebäude sicher zu verbinden und ein stabiles Fundament zu haben.

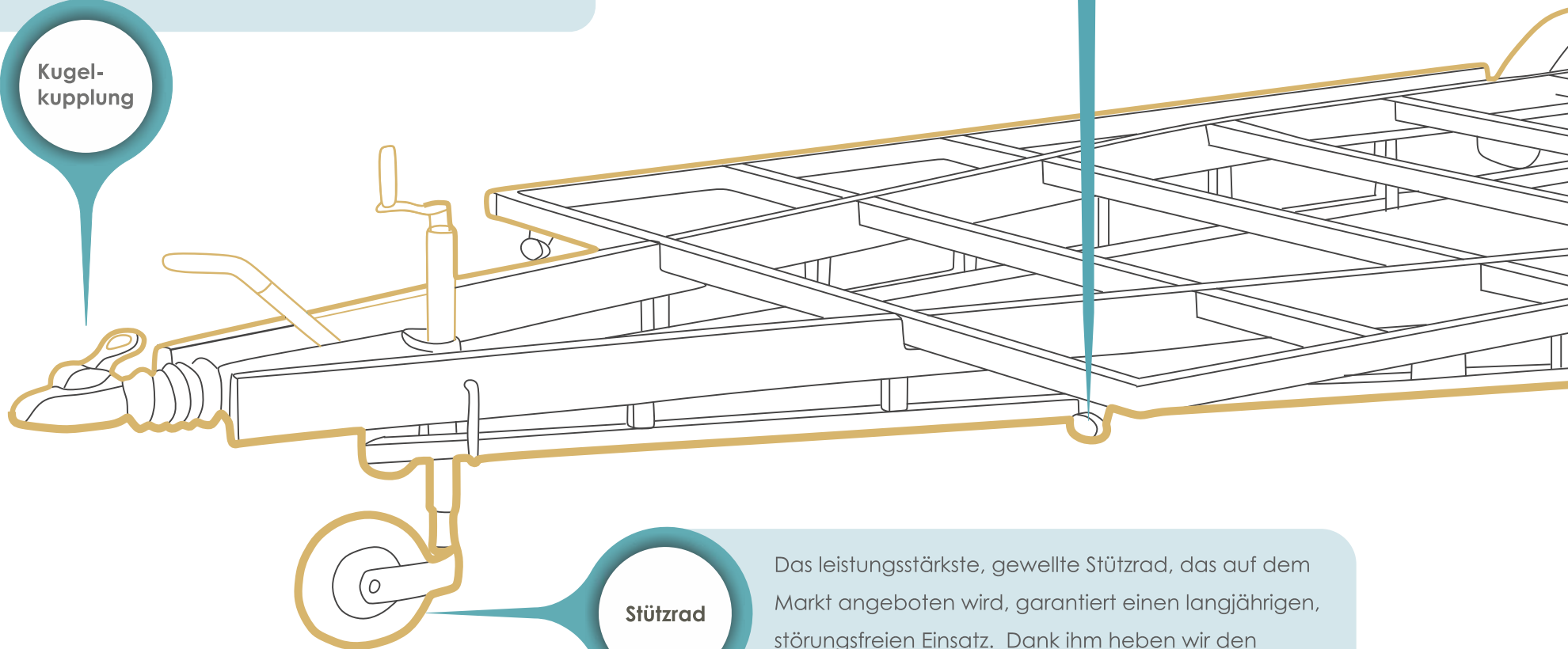


Kabel der Beleuchtungsanlage sind auf Spezialstäben befestigt, so haben wir bei einer Panne oder bei Änderungen einen einfachen Zugriff.

Elektro-
anlage

In unserem Angebot basieren wir auf Knott-Komponenten, wir haben Kugelkupplungen von höchster Qualität mit Kugeldruckparametern von **150 bis 350 kg**.

Kugel-
kupplung



Stützrad

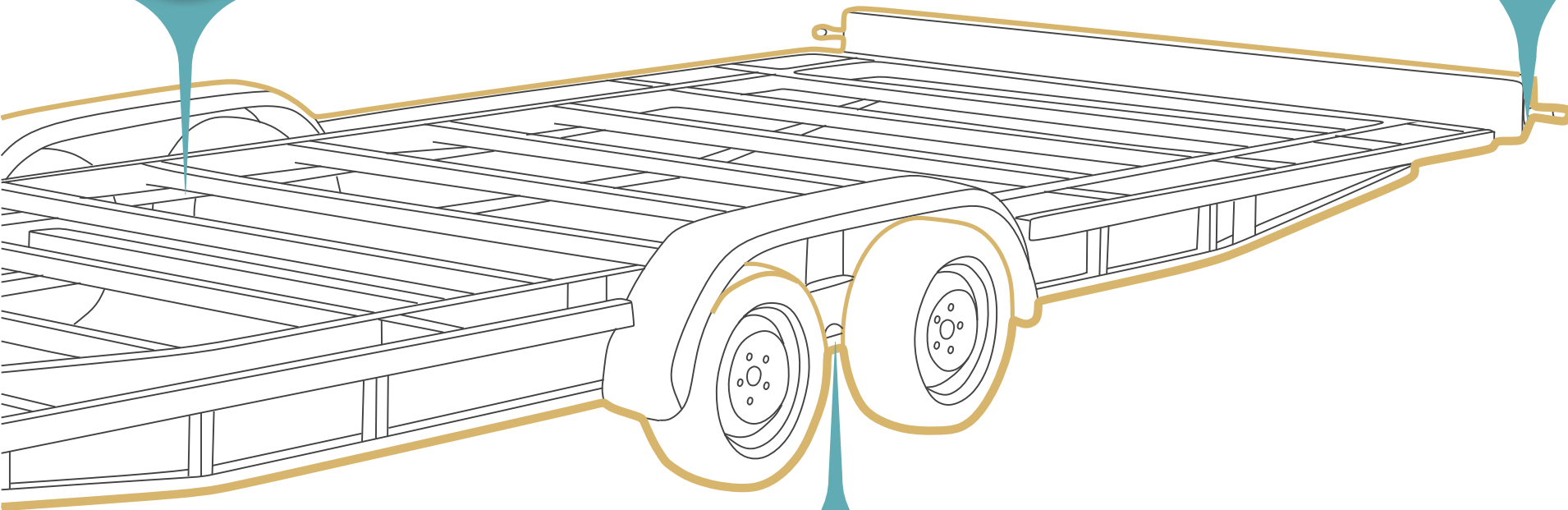
Das leistungsstärkste, gewellte Stützrad, das auf dem Markt angeboten wird, garantiert einen langjährigen, störungsfreien Einsatz. Dank ihm heben wir den aufgebauten Anhänger sicher an und wir werden ihn in verschiedenen Höhen am Haken montieren.

Lebensdauer

Der feuerverzinkte Rahmen und alle Chassis-Komponenten bieten einen maximalen, zuverlässigen Korrosionsschutz an.

Diese Lösung garantiert die Position der Beleuchtung in zwei Höhenpositionen als Anhänger und als Fahrzeug und ermöglicht Ihnen, die Aufbaufläche des Hauses sogar um 120 cm zu erweitern.

Beweglicher hinterer Beleuchtungsbalken



Bewegliches Achsmodul

Dank der beweglichen Stütze und der Ziehbänder können wir die Achsen bewegen, um einen entsprechenden Druck auf die Hakenkugeln und auf die einzelnen Achsen nach der Bebauung des Hauses zu bestimmen.

UNSER ANGEBOT

Im grundsätzlichen Angebot haben wir populärste Tiny House Chassis mit **Kofflügeln an der Seite mit niedrigem Boden (TH-Modell)** und mit Rädern darunter, etwas höher, aber mit **flachem Boden für den Aufbau (THP-Modell)**.

Als einziges Unternehmen in Europa entwickelten wir das modulare, abnehmbare **LIFT&GO-Chassis (THM-Modell)**, so dass wir Tiny House legal transportieren und als eine Ladung auf einem Sonderanhänger für den Transport behandeln können.

Alle angebotenen Anhänger sind in zwei- und dreiachsiger Ausführung und in verschiedenen Größen erhältlich.

Trotz einer so breiten Produktpalette im Angebot sind wir für die Durchführung individueller Projekte auf Kundenwunsch immer noch offen.

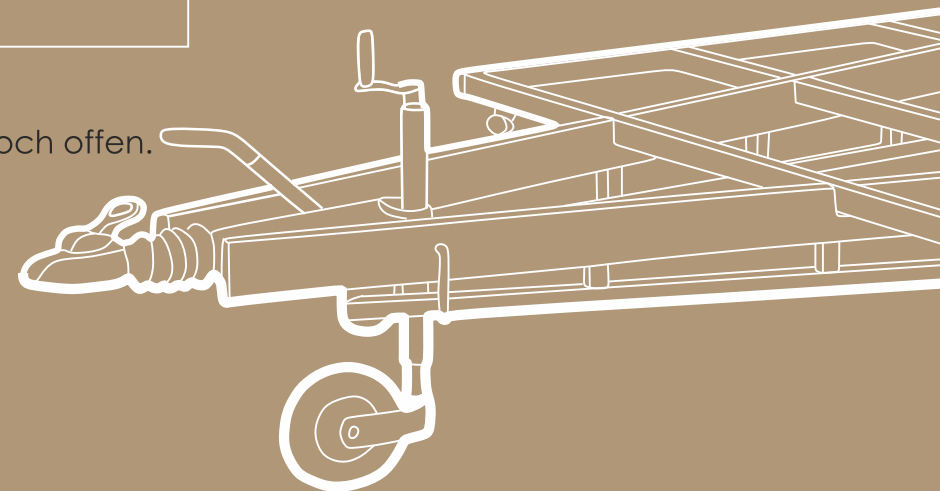
ANWENDUNG

Es hängt ganz von Ihnen ab, wie Sie das Mobi House Chassis für den Tiny House Aufbau verwenden.

Das Mobi House Chassis kann verwendet werden:

- **für den Aufbau:** ganzjähriger Wohnaufbau, Handels-Dienstleistungs-, Gastronomieaufbau,
- **für den Transport:** von Waren, spezialisierten Maschinen oder Einrichtungen.

Setzen Sie sich bitte in Verbindung mit uns und wir helfen Ihnen bei der Auswahl eines am besten geeigneten Chassis für Ihre Zwecke.



TH - Modell



THP - Modell



THM - Modell



ARTEN VON RAHMEN

In unserem Angebot unterscheiden wir folgende Rahmen:

■ Standardrahmen

wenn die Achsen, die Deichsel und der Beleuchtungsbalken am Hauptrahmen dauerhaft befestigt sind, grundsätzliche Abmessungen der TH- und THP-Modelle: **5,4 m / 6,0 m / 6,6 m / 7,2 m / 7,8 m / 8,4 m.**

■ Modulrahmen, Abnehmbares LIFT&GO, THM-Modell

Sie sind in einer zweiachsigen Ausführung in den Größen **5,4 m / 6,0 m / 6,6 m** erhältlich.

Der Standard-Anhängerrahmen ist so entworfen, dass die Hersteller die vollständige Fahrzeuggenehmigung für ihre Aufbauten bekommen können, ohne Änderungen am Chassis vorzunehmen. Das modulare LIFT&GO-Chassis ist hingegen eine Lösung, bei der das Chassis für den Transport eines Tiny House mit dem Rahmen als eine Ladung dient. Dank dessen werden unsere Kunden kein Problem mit dem Transport von Tiny House auf europäischen Straßen haben, sie brauchen auch keine Überprüfungen zusammen mit dem gesamten Haus durchzuführen.

Ein weiterer wichtiger Vorteil ist die Möglichkeit, mehr Häuser zu haben, wo es nicht erforderlich ist, für jede Chassis-Struktur einen Kauf vorzunehmen.

Wir sparen somit die Kosten für jedes genehmigte Chassis, Kosten für Überprüfungen und Versicherungen.

Natürlich, wenn Sie einen Satz eines abnehmbaren Chassis kaufen, wird es kompatibel mit mehreren Rahmen der gleichen Abmessungen sein, so können wir verschiedene Häuser jederzeit befestigen und transportieren.

GRUNDSÄTZLICHE LÄNGEN

TH



5,4 m / 6,0 m / 6,6 m / 7,2 m / 7,8 m / 8,4 m

THP



5,4 m / 6,0 m / 6,6 m / 7,2 m / 7,8 m / 8,4 m

THM



5,4 m / 6,0 m / 6,6 m

Dank des ausziehenden Beleuchtungsbalkens kann die gesamte Aufbaufläche um 1,2 m erweitert werden.

Transport

Kunden können die Anhänger selbst am Sitz der Firma Mobi House, bei Händlern in vielen europäischen Ländern oder mit Lieferung an die angegebene Adresse abnehmen. Geschätzte Kosten 0,5-0,7 EUR pro 1 km (Preis hängt von der Adresse des Zielortes und der Anzahl der gleichzeitig gelieferten Anhänger ab).



INNOVATION MIT VORTEILEN

Der Anhänger LIFT & GO ist die einzige Lösung, die in Europa in Form eines modularen, abnehmbaren Anhängers angeboten wird. Es wird für legale Verlagerungen und den Transport von Tiny House als eine Ladung verwendet.

Warum die abnehmbare Form?

Unabhängig davon, wie viele Rahmen mit aufgebauten Mini-Häusern Sie haben werden, jeder von ihnen wird mit Ihren Tiny House kompatibel sein. Der Vorteil dieser Lösung ist, dass der Anhänger eine flache Bebauungsfläche und ein Low-Profile-Design hat.

Die Möglichkeit, das kleine Haus vom Anhänger zu trennen, baut den ganzen Stress ab, der mit alljährlichen technischen Überprüfungen zusammenhängt, und gibt den Anhänger für andere Zwecke frei.

Die Anhänger können in einem guten Zustand gehalten werden, indem eine regelmäßige Wartung im nächsten Service gewährleistet wird.

Sehen Sie sich das Video auf unserem YouTube-Kanal an, um zu sehen, wie einfach es ist, die beiden Teile des Anhängers mit manuellem Heber zu trennen.



Er besteht aus zwei Teilen:

1

Genehmigte, fahrbare Chassis

Rahmensockel mit Baustahl, Achsen, Deichsel, Beleuchtung und Kennzeichenträger.

Stützen

zum Anheben des Rahmens mit dem Aufbau während der Abfahrt des fahrbaren Anhängers



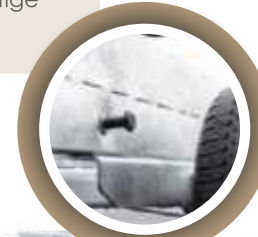
Schnallen

Sie lenken und befestigen den Rahmen mit dem fahrbaren Chassis



Verschraubungsort des Rahmens mit dem Chassis

mit Hülsen zur Führung in die richtige Position



Beleuchtungsbalken

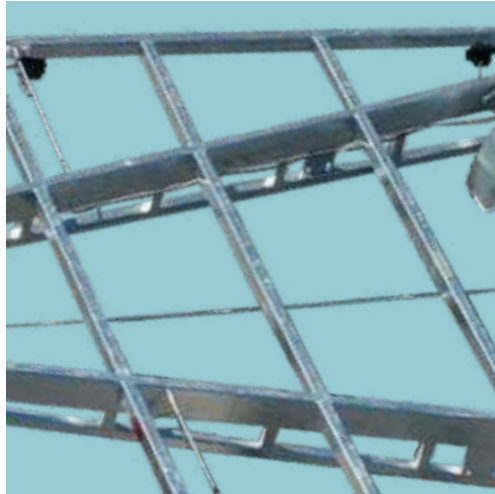
vom Rahmen auf das selbstfahrende Element übertragen



2

Flachrahmen aus Stahl

abnehmbar vom Chassis, verwendet als Boden Ihres kleinen Hauses.



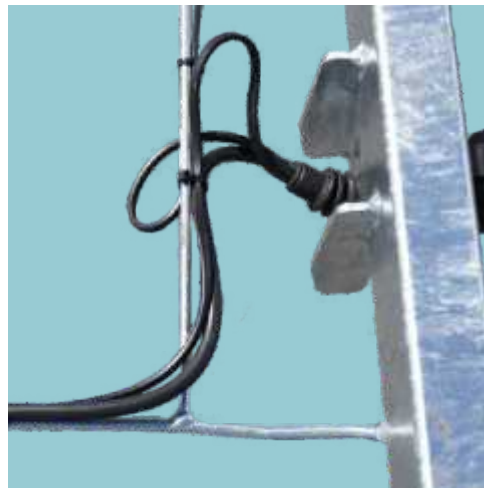
Alle im Rahmen eingeschlossenen Profile haben Löcher, die verhindern, dass das Wasser im Inneren ansammelt und ermöglichen zusätzlich den Zinkfluss im Inneren, daher ist der Korrosionsschutz bei weitem am höchsten. Alle angebotenen Rahmen sind sowohl außen als auch innerhalb der Profile feuerverzinkt.



Das in angebotenen Chassis verwendete Stützrad der Firma Knott ist gewellt, dank dessen wird es viel stabiler und sicherer in der Schelle gehalten. Der Stützradkörper ist vollständig feuerverzinkt, wodurch die Beständigkeit gegen Witterungsbedingungen und Korrosion viel größer ist. Maximale statische Belastung des Tk48-Rades mit Wellrohr beträgt 200kg.



Die Stützradbefestigung im Gehäuse der Auflaufeinrichtung KfG35-D der Firma Knott ist die leistungsstärkste Lösung auf dem Markt.



Die Befestigung mit der Einstellung mittels seitlichen Stützen

Elektroanlage auf einem zusätzlichen Gestell außen montiert. Dank dieser Lösung ist es einfach, Reparaturen bei einer Panne durchzuführen.

KNOTT KOMPONENTEN – HÖCHSTE QUALITÄT AUF DEM MARKT

KNOTT)))



Der Kotflügelhalter wird unabhängig von der Achse verschoben - Freie Auswahl der Kotflügel.



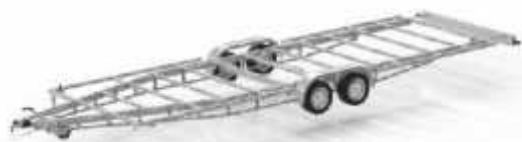
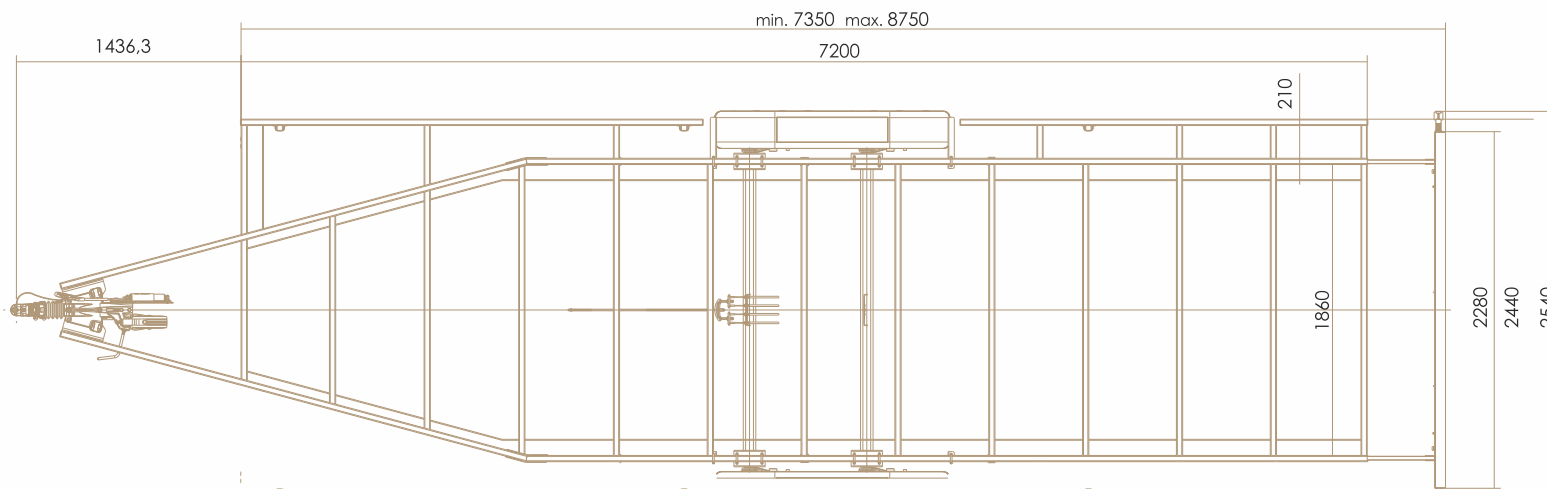
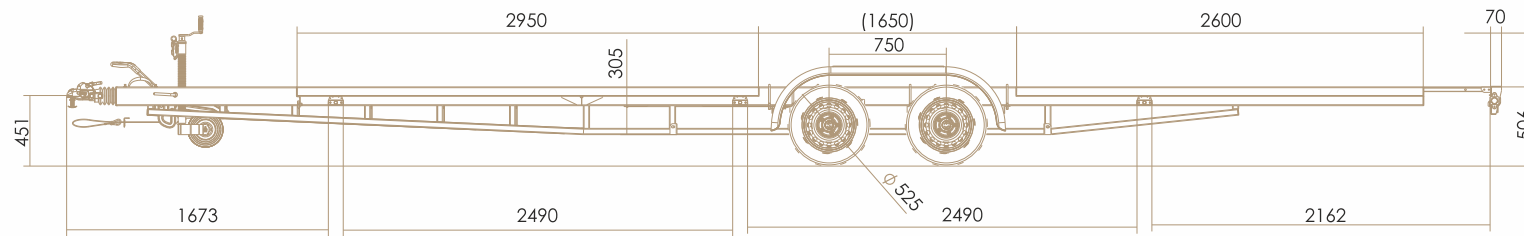
Achsen mit der Verstellungsmöglichkeit für die Anpassung an den Schwerpunkt des Aufbaus. Zusätzlich eine Querstange, mit der der Stoßdämpfer am Rahmen montiert werden kann.



Der Aufbau zusammen mit dem Anhänger benötigen ein stabiles Fundament. Die von uns angebotenen dedizierten, verstärkten Stützen garantieren eine sichere und einfache Horizontaleinstellung der gesamten Konstruktion.

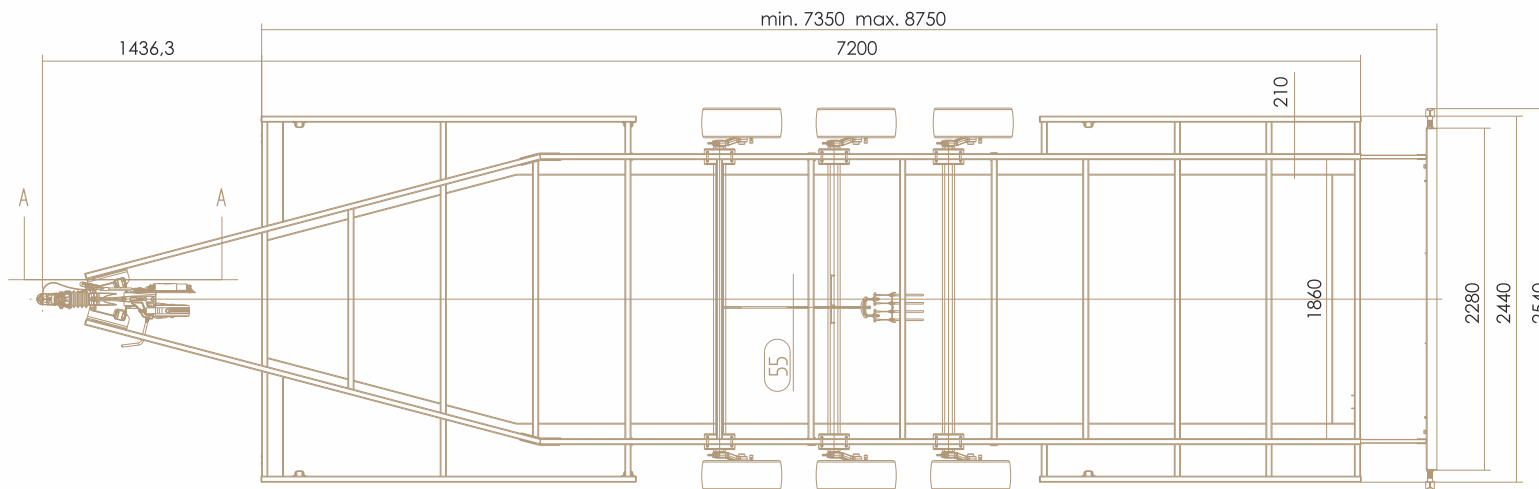
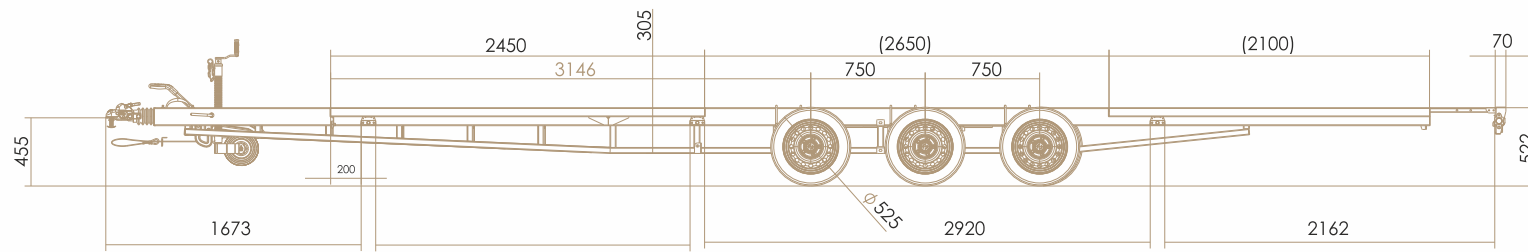
Die Möglichkeit, die Lampenhalterung herauszuschieben oder komplett zu demontieren – je nach Bedarf und Aufbaukonstruktion.





MODELL	LADEFÄHIGKEIT	LÄNGE	BREITE
TH 5400	3500	5400	2440
TH 6000	3500	6000	2440
TH 6600	3500	6600	2440
TH 7200	3500	7200	2440
TH 7800	3500	7800	2440
TH 8400	3500	8400	2440

DMC: 3500kg
 ACHSEN: 2xVGB18
 AUFLAUFEINRICHTUNG: KFG35-L
 RAHMEN: feuerverzinkt



MODELL	LADEFÄHIGKEIT	LÄNGE	BREITE
THP 5400	3500	5400	2440
THP 6000	3500	6000	2440
THP 6600	3500	6600	2440
THP 7200	3500	7200	2440
THP 7800	3500	7800	2440
THP 8400	3500	8400	2440



DMC: 3500kg
 ACHSEN: 3xVGB13
 AUFLAUFEINRICHTUNG: KFG35-L
 RAHMEN: feuerverzinkt

ANHÄNGER MIT DEM "NIEDRIGEN BODEN"

MODELL		LÄNGE [CM]	PLATTFORMA BMESSUNGEN [CM]	HÖHE [CM]	LADEFÄHIGKEIT [KG]
TH540 3500 KG	2 X AS 1800 KG	710	524x244	51	2920
TH600 3500 KG		770	602x244		2890
TH660 3500 KG		830	662x244		2870
TH720 3500 KG		890	720x244		2850
TH780 3500 KG		950	780x244		2820
TH840 3500 KG		1010	840x244		2800
TH720 3500 KG	3 X AS 1350 KG	890	720x244		2800
TH780 3500 KG		950	780x244		2780
TH840 3500 KG		1010	840x244		2760
TH720 3500 KG	3 X AS 1800 KG	890	720x244		2720
TH780 3500 KG		950	780x244		2680
TH840 3500 KG		1010	840x244		2670

ANHÄNGER MIT "FLACHEM BODEN"

MODELL		LÄNGE [CM]	PLATTFORMA BMESSUNGEN [CM]	HÖHE [CM]	LADEFÄHIGKEIT [KG]
THP540 3500 KG	2 X AS 1800 KG	710	524x244	62	2920
THP600 3500 KG		770	602x244		2890
THP660 3500 KG		830	662x244		2880
THP720 3500 KG		890	720x244		2840
THP780 3500 KG		950	780x244		2810
THP840 3500 KG		1010	840x244		2800
THP720 3500 KG	3 X AS 1350 KG	890	720x244		2800
THP780 3500 KG		950	780x244		2770
THP840 3500 KG		1010	840x244		2750
THP720 3500 KG	3 X AS 1800 KG	890	720x244		2710
THP780 3500 KG		950	780x244		2680
THP840 3500 KG		1010	840x244		2670

MODULARER ABNEHMBARER LIFT&GO ANHÄNGER

MODELL	LÄNGE [CM]	PLATTFORMA BMESSTUNGEN [CM]	HÖHE [CM]	LADEFÄHIGKEIT [KG]	
4 STÜCK HEBESTÜTZEN					
THM540 3500 KG CHASSIS RAHMEN	2 X AS 1800 KG	710	542X244	62	2790
THM600 3500 KG CHASSIS RAHMEN	2 X AS 1800 KG	770	602X244	62	2760
THM660 3500 KG CHASSIS RAHMEN	2 X AS 1800 KG	830	662X244	62	2740

ZUBEHÖR

LEISTUNGSVERZEICHNIS

ERSATZRAD 185/R14 900 KG - 6.2 Bar

SPARE WHEEL 195/50R13 900 KG - 6.2 Bar

ERSATZRADHALTER MIT SCHRAUBEN

GRAUE ALUFELGEN RIMS 185/ R14 900 KG – 6,2 Bar

SCHWARZE ALUFELGEN RIMS 185/ R14 900 KG – 6,2 Bar

GRAUE ALUFELGEN RIMS 195/ R13 900 KG – 6,2 Bar

2 RADSTOPPER

4 STÜCK STÜTZEN FÜR DIE HORIZONTALEINSTELLUNG

KONFORMITÄTSBESCHEINIGUNG (COC) - ERFORDERLICH FÜR DIE ZULASSUNG DER ANHÄNGER

VERANTWORTUNG / LEGALITÄT / ZUVERLÄSSIGKEIT

Bei der Erstellung des Angebots für Chassis haben wir uns bemüht, das umfassende Angebot für Chassis anzubieten, so dass alle Anwendungen und Wahl legal und rechtmäßig sind und unsere Kunden nicht dem Risiko der Haftung ausgesetzt werden.

Alle Zertifikate, Genehmigungen und Lösungen sind rechtmäßig und in jedem europäischen Land anwendbar. Wir verfügen so über die Möglichkeit, die technische Überprüfung und Zulassung des Chassis in ganz Europa durchzuführen.

Die Wahl der Standardchassis in zwei Ausführungen, die an die volle Fahrzeuggenehmigung oder an das LIFT&GO Modulchassis für den legalen Transport von Häusern als Ladung angepasst sind, liegt bei Ihnen. Sie haben unsererseits eine volle Sicherheit und Unterstützung im Bereich der Beratung.

VERTRAUEN SIE MOBI HOUSE UND GENIEßEN SIE DIE ENTWICKLUNG IHRES UNTERNEHMENS.

